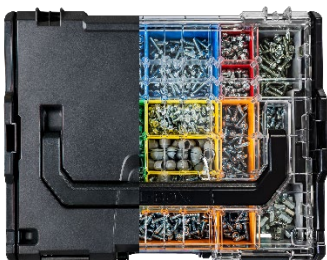


## ALLGEMEINE DATEN

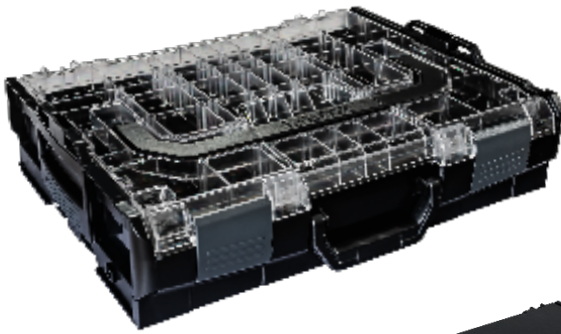
Bezeichnung	L-BOXX 102 Deckel transparent	L-BOXX 102	L-BOXX 136	L-BOXX 238	L-BOXX 374
Artikelnummer	6100000362	6100000305	6100000306	6100000307	6100000308
EAN-Code	4014599125095	4045294844554	4045294844561	4045294844578	4045294844585
Zolltarifnummer	39231090				
Farbe Korpus	RAL 9017 Verkehrsschwarz				
Farbe Deckel	transparent	RAL 9017 Verkehrsschwarz			
Farbe Frontgriff	RAL 9017 Verkehrsschwarz			nicht mit Frontgriff erhältlich	
Farbe Tragegriff	RAL 9017 Verkehrsschwarz				
Farbe Griffleiste	nicht mit Griffleiste erhältlich			RAL 9017 Verkehrsschwarz	
Farbe Verschlusschnapper	RAL 7016 Anthrazitgrau				
Farbe Griffschale	RAL 9017 Verkehrsschwarz				
Farbe Koppelhebel	RAL 7016 Anthrazitgrau				
Produktbeschreibung	<ul style="list-style-type: none"> <li>✓ Ordentlich Aufbewahren</li> <li>✓ Einfache Klickverbindung</li> <li>✓ Modularer Innenraum</li> <li>✓ Sicherer Transport</li> <li>✓ Einzigartiges Mobilitätssystem</li> <li>✓ Voll kompatibel zum gesamten L-BOXX System</li> <li>✓ Integration in die Fahrzeugeinrichtungssysteme zahlreicher namhafter Hersteller</li> </ul>				
Ursprungsland	Slowakei	Slowakei	Deutschland	Deutschland	Deutschland



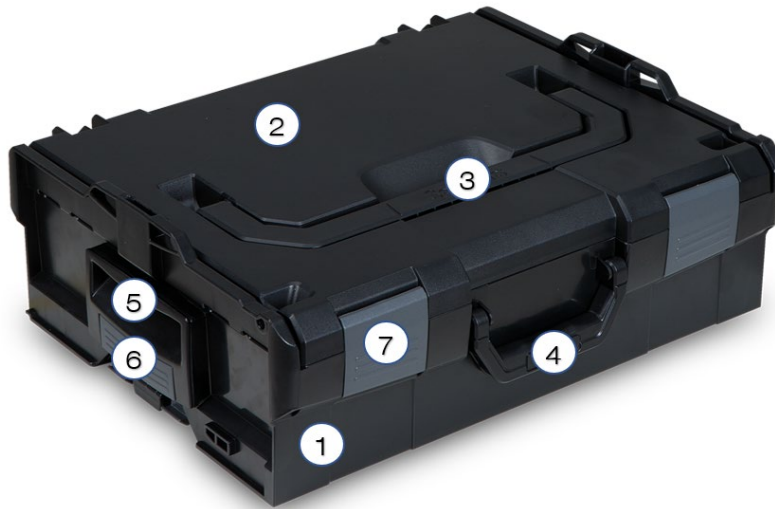


## TECHNISCHE DATEN

Bezeichnung	L-BOXX 102 Deckel transparent	L-BOXX 102	L-BOXX 136	L-BOXX 238	L-BOXX 374
Produktart	Kunststoffkoffer				
Funktion	Übersichtliches Aufbewahren und Schutz beim Transport				
Material Korpus	Acrylnitril-Butadien-Styrol (ABS)				
Material Deckel	Poly-Carbonat (PC)	Acrylnitril-Butadien-Styrol (ABS)			
Material Frontgriff	Acrylnitril-Butadien-Styrol (ABS)			nicht mit Frontgriff erhältlich	
Material Tragegriff	Acrylnitril-Butadien-Styrol (ABS)				
Material Verschlusschnapper	Polyamide 6 (PA6)				
Material Griffleiste	nicht mit Griffleiste erhältlich			Acrylnitril-Butadien-Styrol (ABS)	
Material Griffschale	Acrylnitril-Butadien-Styrol (ABS)				
Material Koppelhebel	Acrylnitril-Butadien-Styrol (ABS)				
Außenmaße (BxTxH) in mm	445 x 358 x 118	445 x 358 x 118	445 x 358 x 152	445 x 358 x 254	445 x 358 x 390
Innenmaße (BxTxH) in mm	378 x 313 x 61	378 x 313 x 65	378 x 310 x 101	378 x 303 x 203	378 x 294 x 339
Volumen in Liter	8,5	8,5	13,1	26,7	45,7
Eigengewicht in kg	2,5	2,1	2,2	2,8	3,4
Belastbarkeit Deckel in kg	100				
Traglast Frontgriff in kg (Einzelne BOXX oder im Verbund)	25				
Traglast Tragegriff in kg (im Verbund)	40				
Beladungskapazität in kg (pro L-BOXX)	25				
Beladungskapazität in kg (im Verbund mit der Fahrzeugeinrichtung)	12				
Spritzwassergeschützt	ja				
Temperaturbereich in C	-20°C bis + 80°C				
Kompatibel mit	LS-BOXX, W-BOXX, XL-BOXX, L-BOXX Mini, L-BOXX Micro, Zubehörprogramm				
Zertifikate	REACH- (EG 1907/2006)				



## TECHNISCHE DATEN



- ① Korpus
- ② Deckel
- ③ Tragegriff
- ④ Frontgriff
- ⑤ Griffschale
- ⑥ Koppelhebel
- ⑦ Verschlusschnapper



- ① Korpus
- ② Deckel
- ③ Tragegriff
- ④ Griffleiste
- ⑤ Griffschale
- ⑥ Koppelhebel
- ⑦ Verschlusschnapper